

MÔ TẢ

Drymas Grout 216 là vữa rót gốc xi măng không co ngót đóng bao sẵn, được thiết kế để truyền tải hiệu quả và an toàn, đảm bảo thời gian sử dụng lâu dài. Sản phẩm có cường độ cao, không ăn mòn, phi kim loại, gốc khoáng, được phát triển để có độ bền uốn và nén ban đầu và cuối cùng. Nó có thể được trộn nhanh chóng, khi cần thiết, trên công trường. Drymas grout 216 mang lại khả năng thi công vượt trội và dễ dàng thi công bằng cách đổ hoặc bơm. Sản phẩm được thiết kế để mang lại hiệu suất không co ngót trong các điều kiện khác nhau cho các ứng dụng trong hoặc ngoài nhà.

TIÊU CHUẨN ÁP DỤNG

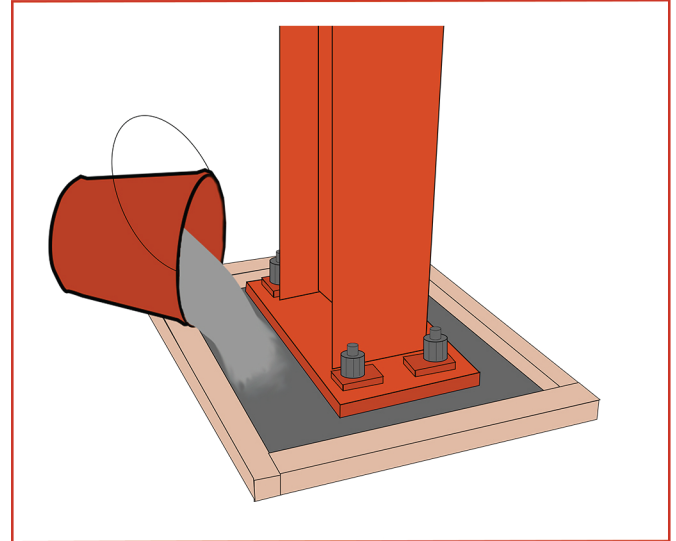
- ASTM D412
- BS EN 14891

ƯU ĐIỂM

- Đã được trộn sẵn và sẵn sàng sử dụng... chỉ cần thêm nước.
- Dễ trộn, có độ chảy tốt
- Độ bền sớm cao
- Độ nhất quán có thể điều chỉnh
- Đã được trộn sẵn dưới dạng bột khô, dạng dẻo, có thể chảy và độ lỏng nhất quán để có tính linh hoạt cao.
- Là vữa không co ngót, cường độ cao cho nhiều loại công trình xây dựng nói chung.
- Cung cấp cường độ và các đặc tính cần thiết để bơm hoặc rót thông thường, tiết kiệm chi phí.
- Giảm chi phí được thực hiện trộn với đá mi cho các cấu kiện lớn.
- Không cần chất kết dính riêng biệt... chỉ cần làm ẩm bề mặt bê tông trước khi thi công.
- Không yêu cầu trộn đặc biệt để đạt được hỗn hợp đồng nhất.
- Không có clorua hoặc thạch cao

ĐỊNH MỨC

0.012 m³ /bao 25kg



BIỆN PHÁP THI CÔNG

Chuẩn bị bề mặt

Bề mặt thi công phải được làm sạch và đặc chắc. Loại bỏ tất cả bụi và các loại vữa yếu. Làm ẩm bề mặt trước khi bắt đầu và giữ cho bề mặt luôn ẩm trong quá trình thi công. Nước trên bề mặt phải được loại bỏ trước khi thi công. Phải làm sạch toàn bộ nước thừa trên bề mặt trước khi đổ vữa.

Cách trộn

Luôn sử dụng máy trộn vữa cơ học để trộn và thi công tối ưu. Trộn thông thường hoặc bằng tay sẽ dẫn đến khả năng làm việc thấp hơn. Đầu tiên bạn đổ lượng nước đã đo được vào hộp đựng, cho bột khô vào dần dần. Tiếp tục trộn thêm 2-3 phút cho đến khi đạt được độ sệt mong muốn. Nếu có thể, sử dụng định mức chính xác để cho kết quả đồng đều và tốt nhất

Thi công

Thi công Drymas grout 216 nhanh chóng và liên tục. Đổ vữa để đảm bảo lấp đầy hoàn toàn khoảng trống và sử dụng thanh hoặc dây đai để hỗ trợ vị trí. Drymas grout 216 có thể được thi công với độ dày lên đến 50mm trong một lần đổ. Đối với điều kiện khô và có nắng, sau khi vữa đông cứng ban đầu, tất cả các khu vực lộ ra ngoài không được cắt lại phải được xử lý triệt để bằng phương pháp tưới nước.

ỨNG DỤNG

Drymas grout 216 được sử dụng rộng rãi như một loại vữa bơm hoặc rót. Drymas grout 216 được sử dụng để sửa chữa các cấu kiện xây dựng như tấm tường đúc sẵn, tấm dưới, dầm và cột và dầm dự ứng lực. Drymas grout 216 cũng có thể được sử dụng để phun vữa áp lực cho kết cấu bê tông, trám các khe nối cứng giữa các phần tử trong kết cấu bê tông và bê tông đúc sẵn.

KHUYẾN CÁO

Drymas grout 216 không nguy hiểm, nhưng hãy làm việc sạch sẽ và mặc quần áo bảo hộ. Đeo mặt nạ lọc để tránh hít phải bụi. Loại bỏ các chất bẩn ra khỏi da bằng nước và trong trường hợp tiếp xúc với mắt, hãy rửa thật sạch bằng nước. Nếu vẫn còn kích ứng, hãy tìm kiếm sự chăm sóc y tế ngay lập tức.

HẠN SỬ DỤNG

Drymas grout 216 có thời hạn sử dụng 1 năm

ĐÓNG GÓI

Bao 25kg
60 bao cho 1 pallet

THÔNG SỐ KỸ THUẬT	
Loại	Được trộn với xi măng Portland và các cốt liệu đặc biệt
Màu	Xám
Tỷ lệ trộn	Bột: nước = 1: 0.15
Hàm lượng nước, %	15
Độ xòe sau trộn, mm (TCVN 9204:2012)	28
Độ xòe sau trộn 30 phút, mm (TCVN 9204:2012)	23
Độ tách nước sau 1.5 giờ, % (TCVN 9204:2012)	0.0
Khả năng trương nở, % (ASTM C940)	0.33
Cường độ nén, Mpa (TCVN 9204:2012)	1 ngày : ≥ 25 Mpa 3 ngày: ≥ 42 Mpa 7 ngày: ≥ 53 MPa 28 ngày: ≥ 60 Mpa

DRYMAS VIETNAM CO., LTD

Head Office 1st Floor, X2 Building, Lane 34, Nghĩa Do Street, Tay Ho District, Hanoi
Website: www.drymas.vn Email: info@drymas.vn
Hotline: (024). 73013789

Factory Pham Van Dong Street, Cao Minh Village, Phuc Yen City, Vinh Phuc Province

